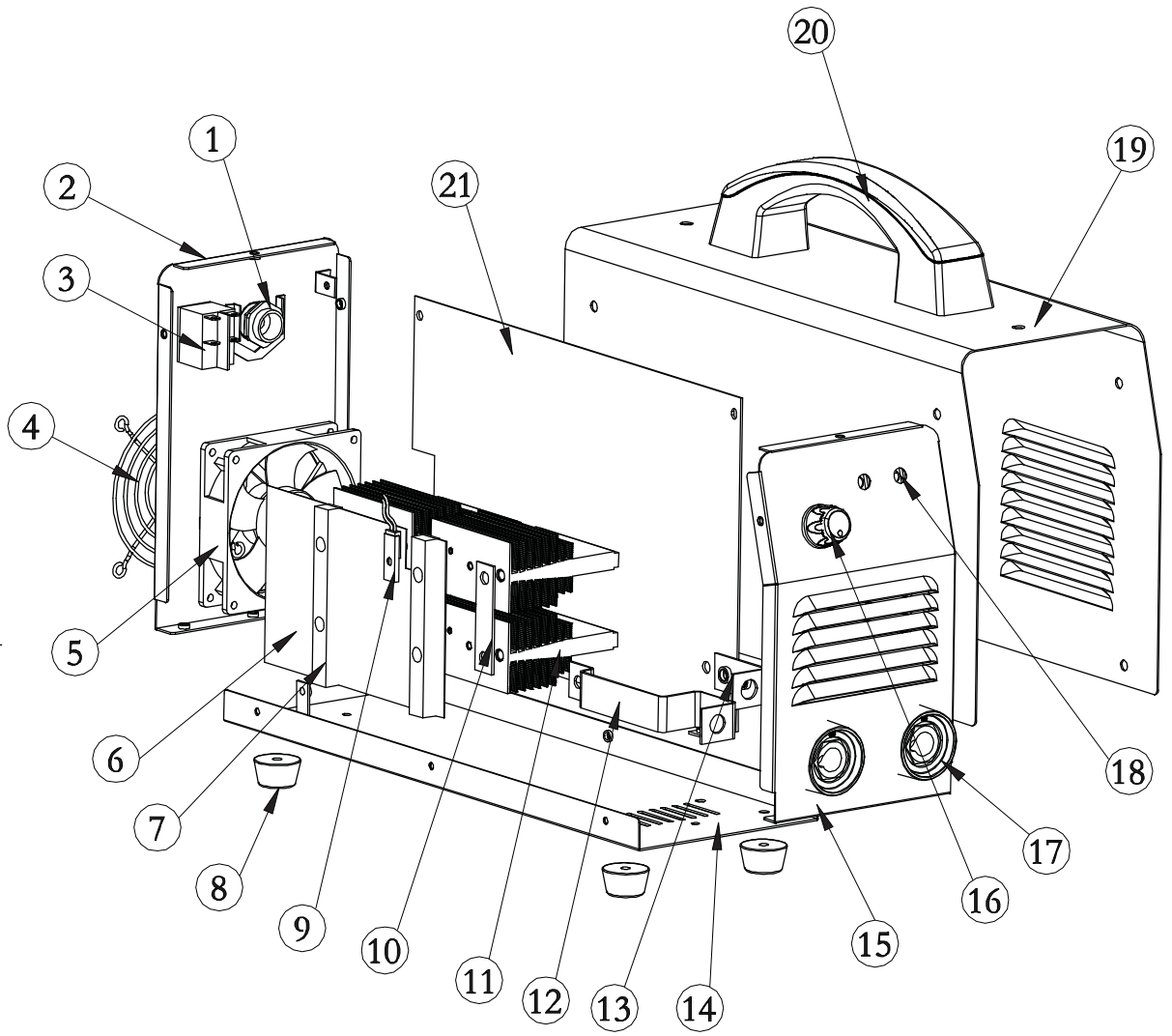
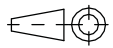


标记 Mark	数量 Quantity	更改单号 Modification DocNumber	签名 Sign	日期 Date



21	10057606	main PCB	1	
20	10050074	handle	1	
19	10057592	cover	2	
18	10004638	rubber foot	2	
17	10004638	fast socket	2	
16	10040930	knob	1	
15	10057593	front panel	1	
14	10057590	machine base	1	
13	10057594	connection	1	
12	10057596	connection	1	
11	10053888	heat sink	4	
10	10057595	connection	1	
9	10050392	thermal switch	1	
8	10016488	rubber foot	4	
7	10050413	column	2	
6	10057597	wind shield	1	
5	10044817	fan	1	
4	10007333	fan guard	1	
3	10056467	rocker switch	1	
2	100575913	rear panel	1	
1	10004886	cable clip	1	
序号 No.	规格/图号 Spec/Diagram No.	名称 Name	数量 Qty	备注 Remark

设计 Design	涂增顺 2016.07.04
校对 Check	
审核 Verify	
标准化 Standardization	
批准 Approval	

<名称> <Name>		ARC180 EV		<图号> <Diagram No.>		Z243-EV	
<表面处理> <Surface Treatment>				视角 Angle of View		单位 Unit	重量 Weight
*						mm	* Kg
版本 Ver.	第 1 张 Page: 1	比例 Scale		深圳市佳士科技股份有限公司 SHENZHEN JASIC TECHNOLOGY CO.,LTD			
A0	共 1 张 Total: 1	0.250					